

RMS-LOG-L-D



VORTEILE

- Speicher von bis zu 44'000 Messwertpaare
- Visuelle und akustische Alarmzustände
- Autonomer Betrieb bei Ausfall
- Redundante Spannungsversorgung
- FDA CFR 21 Part 11 / GAMP5 konform

ANWENDUNGEN

- Kritische Stellen
- Pharma Monitoring
- Inkubatoren

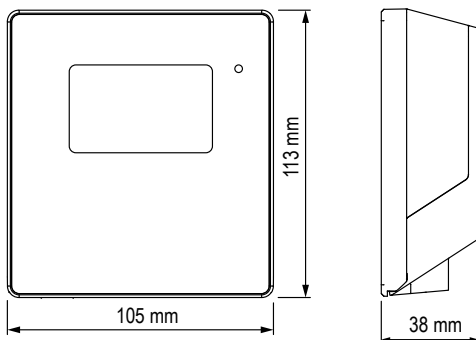
TECHNISCHE INFORMATIONEN

Der RMS-LOG-L-D speichert bis zu 44'000 Messwertpaare der austauschbaren CO₂, Differenzdruck, Feuchtigkeit, Temperatur oder Tieftaupunkt-fühler und sendet diese per LAN-Schnittstelle an die RMS-Datenbank. Dank seiner autonomen Funktionsweise kann der Logger aktuelle Messwerte, visuelle und akustische Alarme anzeigen, auch wenn Stromversorgung und Kommunikation zwischenzeitlich ausfallen sollten.

Kompatibel mit:

- RMS-WEB RMS Server-Software
- RMS-CLD RMS-Cloud
- Autonome Funktionsweise und akustische Alarmierung ab V2.1

Abmessungen



| Konformität mit Standards | |
|---------------------------|---------------------------|
| Lötmaterial | Bleifrei / RoHS-Konform |
| FDA-/Gamp-Direktiven | FDA CFR21 Part 11 / GAMP5 |

| Allgemeine Spezifikationen | |
|-----------------------------|---|
| Messintverall | 10 s bis 300 s |
| Start up Zeit | < 10 s |
| Kompatibilität mit Software | ≥ V1.3.0, ab V2.1 alle Funktionen |
| Einsatzbereich | -20...70 °C, nicht betauend |
| Lagerbedingungen | -20...30 °C, nicht betauend |
| Maximale Einsatzhöhe | 2000 m ü.M |
| Spannungsversorgung | 24 VDC ±10% / Batterie: RMS-BAT (2xAA, LiSocL2) |
| Stromverbrauch max. | 50 mA |
| Netzteil-Anforderungen | 24 VDC ±10%, 4 W minimal, > 5 W Limited Power Source |
| PoE | 802.3af-2003, Class 1 |
| Geräte spezifische Daten | |
| Bestellcode | RMS-LOG-L-D |
| Ethernet Kabel Anforderung | Min. Cat 5, SFTP, max. 30 m |
| Schnittstelle | Ethernet |
| Protokolle | HTTP / Modbus TCP |
| Anzahl Messstellen | 2 |
| Batterie Lebensdauer | @60 s & 600 s Intervall HCD-S / HCD-IC: 7 d CCD-S-XXX: 2,4 d PCD-S-XXX: 15 d |
| Speicherkapazität | 44'000 Messwertpaare |
| Gehäuse / Mechanik | |
| Gehäusematerial | PC. ABS |
| Abmessung | 105 x 113 x 38 mm |
| IP-Schutzgrad | IP65 |
| Brandschutzklasse | UL94-V2 |
| Gewicht | 240 g |

Technische Änderungen, Irrtümer und Druckfehler bleiben jederzeit vorbehalten.

59093D/2020-01