



# KPT 200

## Differenz- Druckmessumformer für die Prozessindustrie mit HART®-Kommunikation

Genauigkeit nach IEC 60770:  
0,075 % FSO

### Differenzdrücke

von 1 mbar bis 20 bar

### Statischer Druck

Bis max. 400 bar

### Ausgangssignal

2-Leiter: 4 ... 20 mA

### Besondere Merkmale

- ▶ statische Überlast bis 400 bar
- ▶ Messbereichspreizung max. 100:1
- ▶ Aluminium Druckgussgehäuse
- ▶ HART®-Kommunikation
- ▶ Ausgangssignal: linear oder radiziert

### Optionale Ausführungen

- ▶ Ex-Ausführungen
  - Ex ia = eigensichere Ausführung
  - Ex d = druckfeste Kapselung (in Vorbereitung)
- ▶ LCD

Der Differenz-Druckmessumformer KPT 200 wurde speziell für die Prozessindustrie konzipiert.

Typische Einsatzbereiche sind z.B. die Füllstandsmessung von geschlossenen, druckbeaufschlagten Behältern, Überwachung von Pumpen- oder Filteranlagen, u.v.m.

Beim KPT 200 besteht die Möglichkeit verschiedene Druckmittler mit unterschiedlichen Membranmaterialien anzubauen, um eine optimale Anpassung an die Applikation zu erreichen.

### Bevorzugte Anwendungsgebiete

-  Öl- und Gasindustrie
-  Chemie, Petrochemie
-  Energieerzeugung
-  Nahrungsmittelindustrie
-  Papierindustrie



Differenzdruckbereiche						
Messzelle	Typ	A	B	C	D	E
Differenzdruckbereich dp		10 mbar	60 mbar	400 mbar	2,5 bar	20 bar
Einstellgrenzen (Nullpunkt und Spanne in diesem Bereich frei einstellbar)		-10 ... 10 mbar	-60 ... 60 mbar	-400...400 mbar	-2,5 ... 2,5 bar	-20 ... 20 bar
Kleinste, zulässige Spanne		1 mbar	2 mbar	4 mbar	25 mbar	200 mbar
zulässiger statischer Druck		70 bar	160 bar	160 bar	160 bar	160 bar
	Optional	-	-	400 bar	400 bar	400 bar
Messbereichspreizung TD (in Bezug auf den Differenzdruckbereich dp)		10:1	30:1	100:1	100:1	100:1

Ausgangssignal / Hilfsenergie	
Standard	2-Leiter: 4 ... 20 mA / $U_B = 12 \dots 42 V_{DC}$ (mit LCD-Display / $U_B = 15 \dots 42 V_{DC}$ ) Ex-eigensichere Ausführung / $U_B = 15 \dots 28 V_{DC}$
Fehlersignal	Namur NE43 Hoch / Tief (einstellbar)
Signalverhalten	
Genauigkeit	TD ≤ 10:1: ≤ ± 0,075 % FSO TD >10:1: ≤ ± [0,0075x TD] % FSO mit TD = Differenzdruckbereich dp / eingestellter Druckbereich <i>(FSO = Full Scale Output = Ausgangsspanne)</i>
Einfluss Hilfsenergie	≤ 0,001 % FSO / 10 V
Einfluss statischer Druck	Typ A: ± [0,015 mbar + 0,1% des eingestellten Druckbereichs] / 40 bar Typ B: ± [0,06 mbar + 0,075% des eingestellten Druckbereichs] / 160 bar Typ C: ± [0,2 mbar + 0,05% des eingestellten Druckbereichs] / 160 bar Typ D: ± [1,25 mbar + 0,05% des eingestellten Druckbereichs] / 160 bar Typ E: ± [10 mbar + 0,05% des eingestellten Druckbereichs] / 160 bar
EinflussMontagelage	Max. 400 Pa (kann über die Nullpunktkorrektur ausgeglichen werden)
Langzeitstabilität	Typ A: ≤ ± (0,5% x Differenzdruckbereich dp) / Jahr bei Referenzbedingungen Typ B: ≤ ± (0,2% x Differenzdruckbereich dp) / Jahr bei Referenzbedingungen Typ C - E: ≤ ± (0,1% x Differenzdruckbereich dp) / Jahr bei Referenzbedingungen
Zul. Bürde	Ohne LCD-Anzeige : $R_{max} = [(U_B - 12 V) / 0,023 A] \Omega$ Mit LCD-Anzeige : $R_{max} = [(U_B - 15 V) / 0,023 A] \Omega$ HART <sup>®</sup> -Kommunikation: R = 230 $\Omega$ ... 600 $\Omega$
Einstellzeit T90	Typ A: ca. 1,6s Typ B: ca. 0,4s Typ C: ca. 0,2s Typ D: ca. 0,2s Typ E: ca. 0,1s
Dämpfung	Elektronisch : 0,1 ... 60 s zzgl. Einstellzeit T90

Temperaturfehler (Nullpunkt und Spanne)	
Temperaturbereich -20 ... +65°C	Typ A: ± [0,45 x TD + 0,25]% des eingestellten Druckbereichs Typ B: ± [0,30 x TD + 0,20]% des eingestellten Druckbereichs Typ C - E: ± [0,20 x TD + 0,10]% des eingestellten Druckbereichs
Temperaturbereich -40 ... -20°C oder +65 ... +100°C	Typ A: ± [0,45 x TD + 0,25]% des eingestellten Druckbereichs Typ B: ± [0,30 x TD + 0,20]% des eingestellten Druckbereichs Typ C - E: ± [0,20 x TD + 0,10]% des eingestellten Druckbereichs

Temperaturgrenzen	
Umgebung / Lagerung	ohne Display : -40 ... 85 °C
	mit Display : -20 ... 65 °C (85°C ohne Funktion)
Medienberührte Teile	Silikonöl : -40 ... 100 °C (Info: +125°C kurzzeitig, max. 30 min.)
	Flouriertes Öl : -40 ... 100 °C (Info: +125°C kurzzeitig, max. 30 min.)

Elektrische Schutzmaßnahmen	
Kurzschlussfestigkeit	permanent
Verpolschutz	bei vertauschten Anschlüssen keine Schädigung, aber auch keine Funktion

Mechanische Festigkeit	
Einseitige Überlast	Entsprechend dem maximalen statischen Druck der Differenzdruckmesszelle
Vibration	5 g RMS (25 ... 2000 Hz) nach DIN EN 60068-2-6
Schock	100 g / 1 ms nach DIN EN 60068-2-27

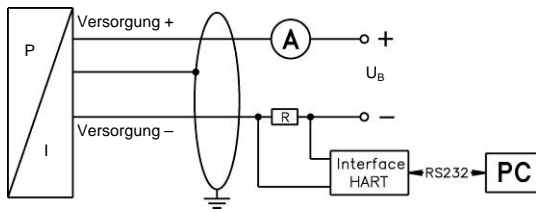
Werkstoffe			
Druckanschluss / Flansch	Standard	Edelstahl 304 / 1.4301	andere: auf Anfrage
	Option	Edelstahl 316 / 1.4401	
Trennmembrane	Standard	Edelstahl 316L / 1.4404	andere: auf Anfrage
	Option	Hastelloy® C-276	
Entlüftungs- / Ablassventile Verschlussstopfen	Standard	Edelstahl 304 / 1.4301	
	Option	Edelstahl 316 / 1.4401	
Muttern / Schrauben	Standard	Edelstahl 304 / 1.4301	andere: auf Anfrage
	Option	Edelstahl 316 / 1.4401	
Typenschild		Edelstahl 316 / 1.4401	
Gehäuse	Standard	Aluminiumguss mit Epoxy-Beschichtung (blau)	andere: auf Anfrage
	Option	Gehäuse aus Edelstahl 304 / 1.4301	
Dichtungen (medienberührt)	Standard	FKM (-30...250°C)	andere: auf Anfrage
	Option	NBR (-40...125°C), PTFE (-180...250°C)	
Füllflüssigkeit	Standard	Silikonöl (-40...125°C)	andere: auf Anfrage
	Option	Fluoriertes Öl (-40...125°C)	

Explosionsschutz	
Zulassung AX18-DPT200	<b>IBExU 14 ATEX 1273 X</b> II 1/2G Ex ia IIC T4 Ga/Gb II 2D Ex ia IIIC T 85 °C Db
Sicherheitstechn. Höchstwerte für eigensichere Ausführung	Pi = 660 mW ,Ui = 28 V, li = 93 mA, , Ci 29,7 nF, Li vernachlässigbar
Zulassung (druckfeste Kapselung)	in Vorbereitung
Max. Umgebungstemperatur	-10 ... 60 °C

Sonstiges	
Optionale Anzeige	Typ : LCD Zeilenanzahl : 2 Anzahl Digits : 8 Bargraph : 0...100% Drehbarkeit : ja, in 90°-Schritten und / oder durch Drehung des Elektronik-Gehäuses
Konfiguration	- Nullpunkt / Spanne lokal über 2 Tasten - Lokale Konfiguration mit optionalem Display - Vollständige Konfiguration über HART®
Optionale Montagehalterung	Material C-Stahl oder Edelstahl 304 / 1.4401 Gewicht 0,45 kg (inkl. Schrauben und Muttern)
Schutzart	IP 67
Einbaulage	beliebig
Gewicht	Differenzdruckmessumformer: ca. 3 kg (abhängig von der Ausführung)
Stromaufnahme	max. 23 mA
CE-Konformität	EMV-Richtlinie: 2004/108/EG

Anschlüsse		
Elektrische Anschlüsse		- Anschlussklemmen im Klemmenraum (Litzenquerschnitt bis max. 2,5mm²)
Prozessanschlüsse	Standard	1/4" - 18 NPT Innengewinde
	Option	Ovallflansch 1/2" NPT Innengewinde Adapter M20x1,5
		Andere: auf Anfrage

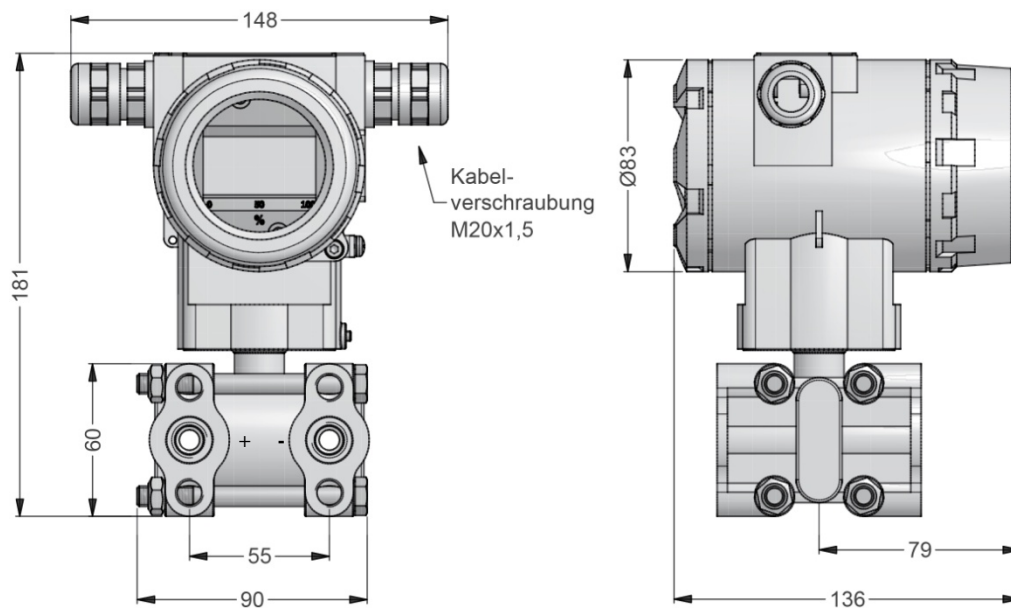
## Anschlusschaltbild



## Anschlussbelegungstabelle

Elektrische Anschlüsse	Anschlussklemmen
Versorgung + (Ub+)	+
Versorgung / Test - (Ub-)	-
Test +	TEST+
Erdung	⏏

## Abmessungen (in mm)



*HART® ist eingetragenes Warenzeichen der HART Communication Foundation; Hastelloy® ist eine Handelsmarke der Haynes International Inc. Windows® ist eingetragenes Warenzeichen der Microsoft Corporation*