

Multifunktionsenergiemessinstrument **Controlin**

SKD-100-M

Eigenschaften

- MID B&D Zertifizierung durch SGS UK
- Zur Verwendung in Einphasigen Systemen
- Zertifiziert für kWh Bezug und Abgabe
- Zertifikat-Nr.: 0120/SGS0227
- Integrierte Modbus Schnittstelle und Impulsausgang



Das SKD-100-M ist ein neues Energiemessinstrument in zeitgemäßem Design zur Erfassung und Anzeige von maßgeblichen elektrischen Werten. Durch einphasigen Betrieb und die Datenausgabe über RS485 Modbus-Schnittstelle und Impulsausgang, ist ein breiter Anwendungsbereich möglich.

Da der Bedarf an MID-zertifizierten Messinstrumenten gestiegen ist, wurde das SKD-100-M, gemäß Anhang B und D der EU Richtlinie 2004/22/EU, für den einphasigen Betrieb sowie die Erfassung von bezogener und abgegebener Wirkenergie (kWh) zugelassen.

Das SKD-100-M nutzt aktuelle Mikroprozessortechnologie und wird nach höchsten Qualitätsstandards gefertigt. Es erfasst 16 verschiedene elektrische Parameter, die auf einer LCD Anzeige mit blauer Hintergrundbeleuchtung dargestellt werden. Durch den integrierten Impulsausgang und die vorhandenen RS485 Modbus RTU Schnittstelle ist die Integration in Systeme zum Gebäudemanagement und zur Prozesskontrolle möglich.

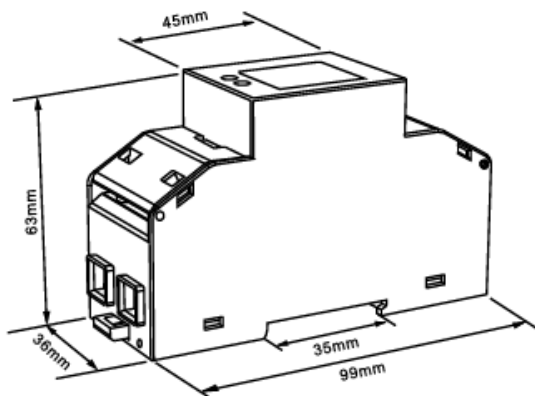
Technische Daten	SKD-100-M
Artikelnummer	385-05592-210
Eingangsspannung	100-289V L/N
Eingangsstrom	100A AC direkt
Frequenz	45 bis 65Hz
Montageweise	DIN-Tragschiene
Ausgang	RS485 Modbus und 2 x Impulsausgang
Messgenauigkeit	
Spannung	0,5% der maximalen Spannung
Strom	0,5% vom Nennstrom
Frequenz	0,2% der durchschnittlichen Frequenz
Wirkleistung (kW)	+/- 1% vom Bereichsmaximum
Blindleistung (kVAr)	+/- 1% vom Bereichsmaximum
Scheinleistung (kVA)	+/- 1% vom Bereichsmaximum
THD	1% zur 31. Harmonischen Oberwelle

Messwerte
Spannung/L/L
Spannung L/N
Frequenz
Spannung THD
Strom
Neutralleiterstrom (berechnet)
Maximalstrom
Strom THD
Wirkleistung (kW)
Blindleistung (kVAr)
Maximaler Wirkleistungsbezug (MD kW)
Leistungsfaktor (PF)
Bezogene Wirkenergie (kWh)
Abgegebene Wirkenergie (kWh)
Bezogene Blindenergie (kVArh)
Abgegebene Blindenergie (kVArh)

Multifunktionsenergiemessinstrument

SKD-100-M

Abmessungen



Schaltplan

